



# Technische Daten

## MOBOTIX p71

### Sicher, flexibel und leistungsstark

Die MOBOTIX p71-Indoor-Kamera besticht durch ihre Flexibilität und ihre breite Palette an Anwendungen. Der Betrachtungswinkel kann auf drei Achsen an jeden beliebigen Punkt im Raum angepasst werden. Dank integrierter Audiofunktionen und Infrarot-LEDs kann die Kamera Tag und Nacht zuverlässig eingesetzt werden. Die verschiedenen Apps für die MOBOTIX 7-Plattform machen die p71 noch leistungsfähiger und bieten umfassende Automatisierungslösungen sowie Videoanalysefunktionen, Auswertungen und vieles mehr. Sie wird in Unternehmen aller Branchen sowie in sensiblen privaten Bereichen eingesetzt.

- MOBOTIX 7-Plattform mit App-Unterstützung
- Flexible Codec-Unterstützung: H.264, H.265, MxPEG+ und MJPEG
- ONVIF Die Konformität mit Profil G, S und T garantiert höchste Interoperabilität.
- Auflösung von 4K UHD oder 4MP ULL
- Integriertes Audio (Mikrofon und Lautsprecher)



## Technische Spezifikationen

### MOBOTIX p71

---

- Integrierte IR-LED, bis zu 30 m Entfernung
- Großer Dynamikbereich (WDR) mit bis zu 120 dB

# Inhaltsverzeichnis

<b>Bestellinformationen</b> .....	<b>3</b>
<b>Hardware</b> .....	<b>3</b>
<b>Bildformate, Bildfrequenzen, Bildspeicher</b> .....	<b>6</b>
<b>Allgemeine Funktionen</b> .....	<b>7</b>
<b>Videoanalyse</b> .....	<b>8</b>
<b>Videomanagement-Software</b> .....	<b>8</b>
<b>Modellvarianten</b> .....	<b>9</b>
<b>Abmessungen</b> .....	<b>10</b>

## Bestellinformationen

Name	MOBOTIX p71
Bestellcode:	Mx-p71A-8DNxxx/Mx-p71A-4DNxxx

## Hardware

Bildsensor (DN)	4K UHD 3840 x 2160, 16:9, 1/1.8"
Lichtempfindlichkeit	<ul style="list-style-type: none"> <li>▪ Farbsensor (Tag): 0,1 lx bei 1/60 s; 0,005 lx bei 1 s</li> <li>▪ Schwarzweiß-Sensor (Nacht): 0,02 lx bei 1/60 s; 0,001 lx bei 1 s</li> </ul>
Belichtungssteuerung	Manueller und automatischer Modus 1 s bis 1/16.000 s.
IP-Schutzklasse	IP40
Betriebstemperaturbereich	-10 bis 50 °C
Interner DVR, sofort ein- satzbereit	MicroSD-Karte (8 GB), nur MxPEG+

## Technische Spezifikationen

### MOBOTIX p71

---

Mikrofon/Lautsprecher	Integriertes Mikrofon: <ul style="list-style-type: none"><li>▪ Empfindlichkeit: -35 +/- 4 dB (0 dB = 1 V/pa, 1 kHz)</li></ul> Integrierter Lautsprecher: <ul style="list-style-type: none"><li>▪ 0,9 W bei 8 Ohm</li></ul>
Integrierte Beleuchtung	IR bis zu 30 m (je nach Szene kann es mehr sein)
Stoßdetektor (Manipulationserkennung)	Ja
Max. Leistungsaufnahme	max. 25 W
Durchschnittlicher Stromverbrauch	9,5 W
Schutz vor Überspannung	Verfügbar mit MX-Overvoltage-Protection-Box (nicht Teil des Lieferumfangs)
PoE-Standard	PoE Plus (802.3at-2009)/Klasse 4 (Klasse 3 kann über HW-Switch aktiviert werden. <b>Hinweis:</b> IR-Beleuchtung erfordert Klasse 4)
Schnittstellen	<ul style="list-style-type: none"><li>▪ Ethernet 1000BaseT (RJ45 gemäß EIA/TIA-568B)</li><li>▪ USB-C/USB2.0; High-Speed (<math>V_{out} = 5,1\text{ V}</math>, <math>I_{out} = 0,9\text{ A}</math>, <math>P_{out} = 4,5\text{ W}</math>)</li></ul>
Montageoptionen	Wand- oder Deckenmontage
Abmessungen (Ø x Höhe)	164 x 104 mm
Gewicht	Bruttogewicht: 1,175 g
Gehäuse	Aluminium, PBT-30GF

---

Standardzubehör	<ul style="list-style-type: none"> <li>2 Klemmleisten</li> <li>1 Montagekabel mit Dichtung, 0,5 m</li> <li>2 Silikondichtungen für Patchkabel</li> <li>1 Ethernet-Patchkabel RJ45, 50 cm</li> <li>1 Innensechskantschlüssel 2,5 mm</li> <li>1 p71-Objektivschlüssel, orange</li> <li>4 Dübel, 8 mm</li> <li>4 Flachkopfschrauben aus Edelstahl, 4,5 x 60 mm</li> <li>4 Unterlegscheiben aus Edelstahl, Ø 5,3 mm</li> <li>1 Torx-Schlüssel TX 20</li> <li>4 Verschlussstopfen, weiß</li> <li>1x wichtige Sicherheitsinformationen</li> <li>1 Flyer zum Kameraanschluss</li> </ul>
Detaillierte technische Dokumentation	<a href="http://www.mobotix.com">www.mobotix.com</a> > <a href="#">Support</a> > <a href="#">Download Center</a> > <a href="#">Marketing &amp; Dokumentation</a>
MTBF	80.000 Stunden
Zertifikate	EN 50121-4, EN 55032, EN 55035, EN 61000-6-1, EN 61000-6-2, EN 61000-6-3, EN 61000-6-4, EN 62368-1, EN 63000, AS/NZS CISPR32, 47 CFR Teil 15b
Protokolle	DHCP (Client und Server), DNS, ICMP, IGMP v3, IPv4, IPv6, HTTP, HTTPS, FTP, FTPS, NFS, NTP (Client und Server), RTP, RTCP, RTSP, SFTP, SIP (Client und Server), SMB/CIFS, SNMP, SMTP, SSL/TLS 1.3, TCP, UDP, VLAN, VPN, Zero-conf/mDNS
Herstellergarantie	5 Jahre

## Bildformate, Bildfrequenzen, Bildspeicher

Verfügbare Videocodecs	<ul style="list-style-type: none"><li>▪ H.264, H.265</li><li>▪ MxPEG+</li><li>▪ MJPEG</li></ul>
Bildaufösungen	VGA 640 x 360, XGA 1024 x 576, HD 1280 x 720, Full HD 1920 x 1080, QHD 2560 x 1440, 4K UHD 3840 x 2160
Multi-Streaming	H.264, H.265 mit Dreifach-Streaming
Multicast-Stream über RTSP	Ja
Max. Bildauflösung:	4K UHD 3840x2160/4MP 2688x1512
Max. Bildrate (fps)	MxPEG: 20@4K, H.264: 30@4K, H.265: 30@4K

---

# Allgemeine Funktionen

Feature	Eigenschaften
WDR	Bis zu 120 dB
Softwarefunktionen	<ul style="list-style-type: none"> <li>▪ H.264, H.265-Multistreaming</li> <li>▪ Multicast-Stream über RTSP</li> <li>▪ Digitale Schwenk-, Neigungs-, Zoomfunktion/vPTZ (bis zu 8-facher Zoom)</li> <li>▪ Genetec-Protokollintegration</li> <li>▪ Benutzerdefinierte Belichtungszonen</li> <li>▪ Schnapsschuss-Aufzeichnung (Bilder vor/nach dem Alarm)</li> <li>▪ Daueraufzeichnung</li> <li>▪ Ereignisaufzeichnung</li> <li>▪ Zeitgesteuerte flexible Ereignislogik</li> <li>▪ Wochenpläne für Aufzeichnungen und Aktionen</li> <li>▪ Video- und Bildübertragung per FTP und E-Mail</li> <li>▪ Wiedergabe und QuadView über Webbrowser</li> <li>▪ Animierte Logos auf dem Bild</li> <li>▪ Master/Slave-Funktion</li> <li>▪ Planung der Privatsphärenzone</li> <li>▪ Remote-Alarmbenachrichtigung (Netzwerkmeldung)</li> <li>▪ Programmierschnittstelle (HTTP-API)</li> <li>▪ MOBOTIX MessageSystem</li> </ul>
ONVIF-Kompatibilität	Profil G, S, T
Master/Slave-Funktion	Ja
Remote-Alarmbenachrichtigung	E-Mail-, Netzwerknachricht (HTTP/HTTPS), SNMP, MxMessageSystem

## Technische Spezifikationen

### MOBOTIX p71

Feature	Eigenschaften
DVR-/Bildspeicherverwaltung	<ul style="list-style-type: none"><li>▪ Nur MxPEG+</li><li>▪ Interne microSD-Karte (SDHC/SDXC), 8 GB im Lieferumfang enthalten</li><li>▪ Auf externen USB- und NAS-Geräten</li><li>▪ Verschiedene Streams für Live-Bilder und Aufzeichnungen</li><li>▪ MxFFS mit gepufferter Archivierung, Vor- und Nach-Alarm-Bildern und Speicherüberwachung mit Fehlerberichten</li></ul>
Kamera- und Datensicherheit	Benutzer- und Gruppenverwaltung, SSL-Verbindungen, IP-basierte Zugriffskontrolle, IEEE 802.1X, Eindringungserkennung, digitale Bildsignatur

## Videoanalyse

Videobewegungserkennung	Ja
MxActivitySensor	Version 1.0, 2.1 und objektbasiertes MxAnalytics AI
MxAnalytics	Heatmap, Personenzählung und objektbasierte Zählung
MOBOTIX-App-Unterstützung	Ja

## Videomanagement-Software

Feature	Eigenschaften
MOBOTIX HUB	Ja <a href="http://www.mobotix.com">www.mobotix.com</a> > <a href="#">Support</a> > <a href="#">Download Center</a> > <a href="#">Software Downloads</a>
MxManagementCenter	Ja (MxMC 2.2 und höher) <a href="http://www.mobotix.com">www.mobotix.com</a> > <a href="#">Support</a> > <a href="#">Download Center</a> > <a href="#">Software Downloads</a>
MOBOTIX LIVE App	Ja Verfügbar in Android- und iOS-Appstores.



## Modellvarianten

Bestellnummer	Horizontaler Blickwinkel
<b>4K-Bildsensor (3840 x 2160)</b>	
Mx-p71A-8DN040	120°
Mx-p71A-8DN050	95°
Mx-p71A-8DN080	60°
Mx-p71A-8DN100	45°
Mx-p71A-8DN150	30°
Mx-p71A-8DN280	15°
<b>4-MP-Bildsensor (2688x1512)</b>	
Mx-p71A-4DN040	120°
Mx-p71A-4DN050	95°
Mx-p71A-4DN080	60°
Mx-p71A-4DN100	45°
Mx-p71A-4DN150	30°
Mx-p71A-4DN280	15°

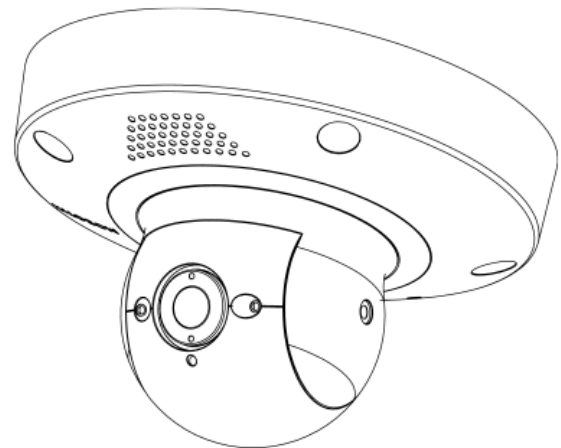
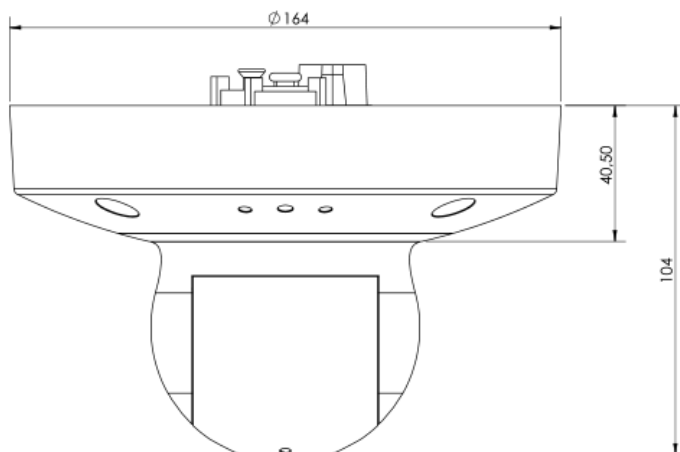
Eine vollständige Liste der Objektive für MOBOTIX Kameras finden Sie in der Objektivtabelle für MOBOTIX 7 Modelle unter [www.mobotix.com](http://www.mobotix.com) > [Support](#) > [Download-Center](#) > [Marketing & Documentation \(Marketing und Dokumentation\)](#) > [Lens Table \(Objektivtabelle\)](#).

## Abmessungen

**HINWEIS!** Die Bohrschablone finden Sie im entsprechenden Abschnitt oder auf der MOBOTIX-Website:

[www.mobotix.com](http://www.mobotix.com) > [Support](#) > [Download-Center](#) > [Marketing und Dokumentation](#) > [Bohrschablonen](#).

**VORSICHT!** Bohrschablonen immer in Originalgröße drucken oder kopieren!



# MOBOTIX

BeyondHumanVision

[DE\\_11.23](#)

MOBOTIX AG • Kaiserstrasse • D-67722 Langmeil • Tel.: +49 6302 9816-103 • [sales@mobotix.com](mailto:sales@mobotix.com) • [www.mobotix.com](http://www.mobotix.com)

MOBOTIX ist eine Marke der MOBOTIX AG, die in der Europäischen Union, in den USA und in anderen Ländern eingetragen ist. Änderungen vorbehalten. MOBOTIX übernimmt keine Haftung für technische oder redaktionelle Fehler oder Auslassungen in diesem Dokument. All rights reserved. © MOBOTIX AG 2021